




Turbina integramente en inox 304
Impeller manufactured in stainless steel 304
Turbine entièrement inoxydable 304

 **Bombas verticales multicelulares.**

Aplicaciones: Las bombas verticales multicelulares de la serie V-NOX, por su elevado rendimiento y funcionamiento EXTREMADAMENTE SILENCIOSO, son especialmente indicadas para su uso en equipos de presurización y equipos contra incendios tanto para usos civiles como industriales, concebidas específicamente para su trabajo con modernos sistemas de control como Variadores de frecuencia etc.


Características Constructivas: Turbinas, y cuerpo bomba en acero inoxidable AISI 304, eje en AISI 431, difusores en tecnopolímero inyectado con fibra de vidrio, contrabridas de aspiración e impulsión, base aspiración y cuerpo impulsión en fundición GG-20 con tratamiento antioxidante interior y exteriormente. Eje apoyado sobre casquillo inferior guía en Bronce. Cierre mecánico en cerámica grafito y AISI 304.

Ø Brida de aspiración: 1 1/2"
 Ø Brida de impulsión: 1 1/4"
 (Incluyen contrabridas, juntas y tornillos)

Bocas de entrada y salida en el mismo lado, bajo demanda pueden suministrarse con distinta orientación a la standard.

Motor: Motor asíncrono, cerrado de ventilación externa, apto para trabajo continuo. Grado de protección IP-55, aislamiento clase F (calentamiento "B") aptos para trabajo a través de variadores de frecuencia.

Temperatura máxima del agua: 45°C.
Temperatura máxima ambiente: 45°C.

 **Vertical multistage pumps.**

Applications: The multi-cell vertical pumps of the V-NOX series, through their high output and EXTREMELY SILENT operation, are particularly recommended for use in pressure and fire-fighting equipment both for civil and industrial use, conceived specifically for working with modern control systems such as frequency inverter etc.

Constructive characteristics: Impellers and pump housing in AISI 304 stainless steel, shaft in AISI 431, diffusers in technopolymer with glass fibre, suction and drive counter-flanges, suction base and drive in GG-20 cast iron with interior and exterior rust proofing. Shaft supported on lower bushing, guide in Bronze. Mechanical seal in graphite ceramic and AISI 304.

Ø Inlet flange: 1 1/2"
 Ø Outlet flange: 1 1/4"
 (Including counter-flange and seals)

Input and output mouths on the same side, and may be supplied in orientations other than standard on demand.

Motor: Standard asynchronous motor, sealed from external ventilation, suitable for continuous work. IP-55 protection, class F isolation (heating "B") suitable for work through frequency inverters.

Maximum water temperature: 45°C.
Maximum ambient temperature: 45°C.

 **Pompes verticales multicellulaires.**

Applications: Les pompes verticales multicellulaires de la série V-NOX étant très performantes et EXTREMEMENT SILENCIEUSES, sont spécialement indiquées pour être utilisées sur des équipements de pressurisation et contre incendies, aussi bien pour un usage civil qu'industriel. Elles sont spécifiquement conçues pour fonctionner avec de modernes systèmes de contrôle comme les Variateurs de fréquence, etc.

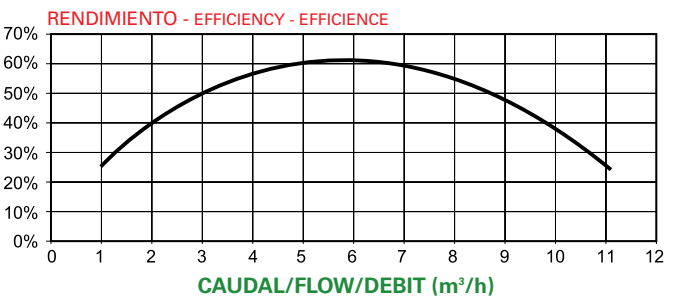
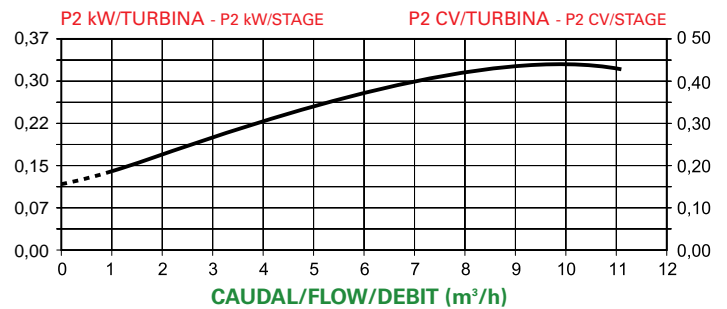
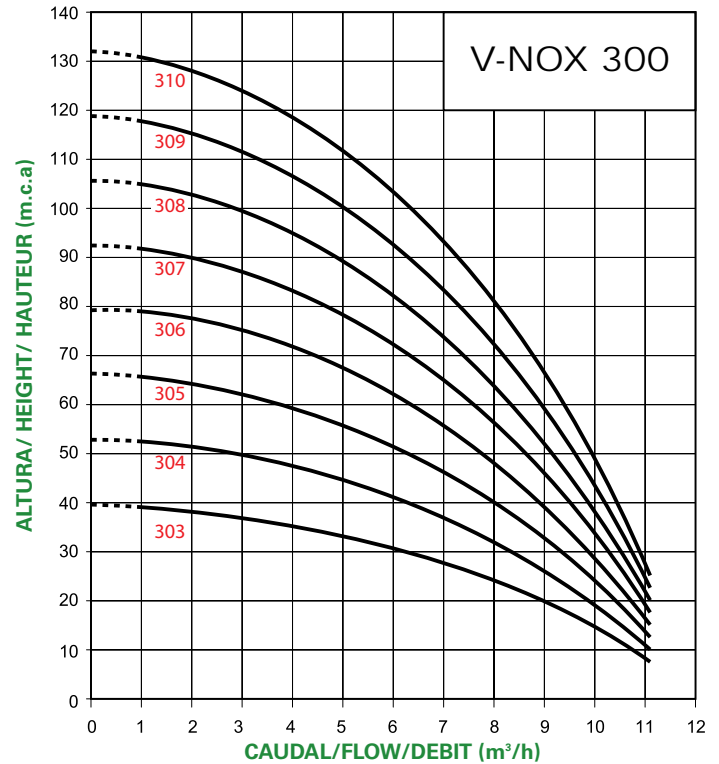
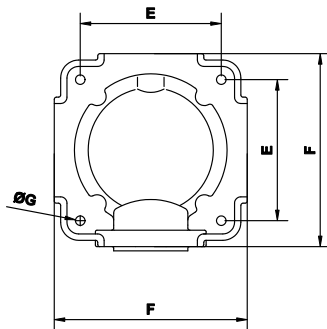
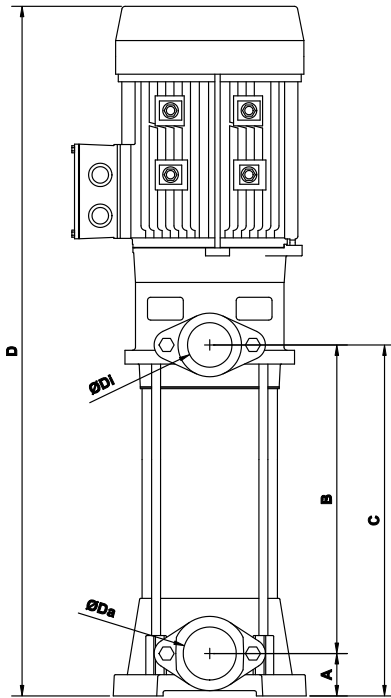
Caractéristiques Constructives: Turbinas, et corps pompe en acier inoxydable AISI 304, arbre en AISI 431, diffuseurs en technopolymère injecté avec fibre verre, contre-brides d'aspiration et d'impulsion, corps aspiration et corps d'impulsion en fonte GG-20 avec traitement anti-oxydant intérieur et extérieur. Arbre appuyé sur douille inférieure guide en bronze. Fermeture mécanique en céramique graphite et AISI 304.

Ø Bride d'aspiration : 1 1/2"
 Ø Bride d'impulsion : 1 1/4"
 (Inclut contre-brides et joints)

Ouvertures d'entrée et de sortie du même côté; sur demande, possibilité d'être livrée avec une orientation différente de l'orientation standard.

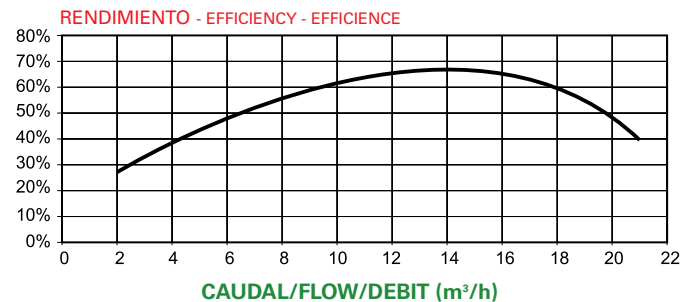
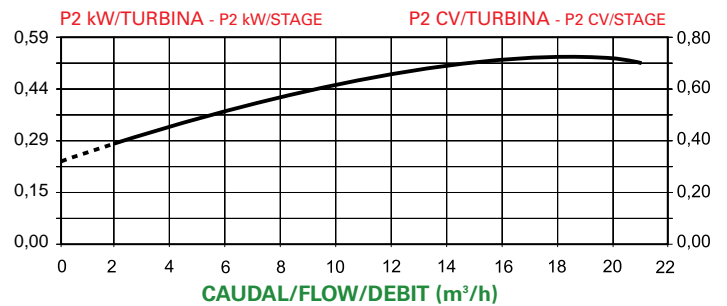
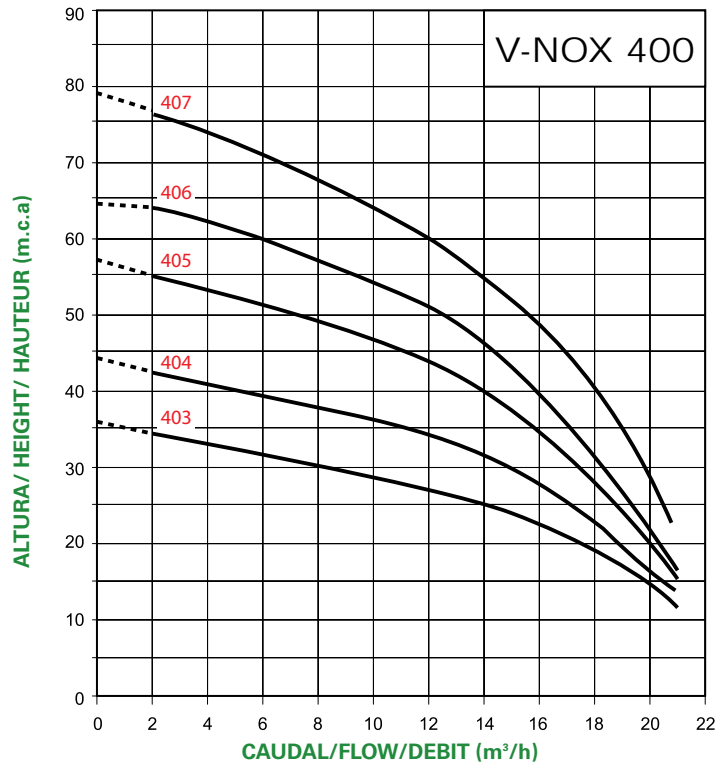
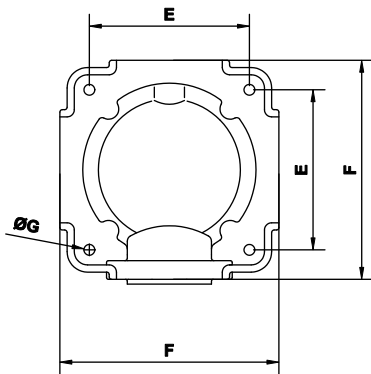
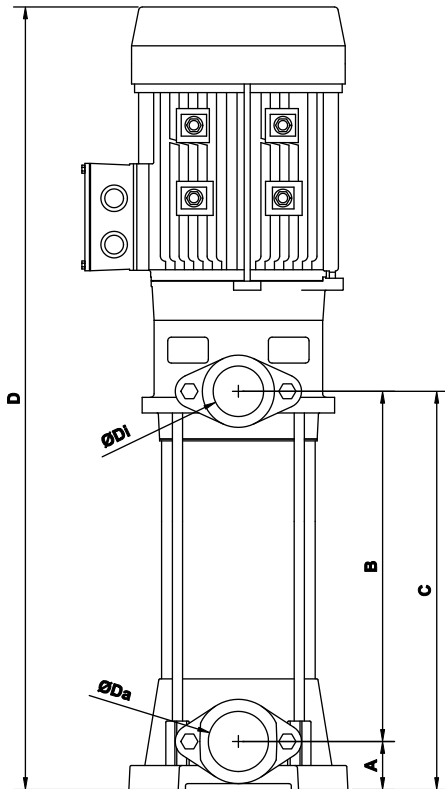
Moteur: Moteur asynchrone standard, fermé à ventilation externe, apte à un travail continu. Degré de protection IP-55, isolement classe F (chauffage « B ») apte à un fonctionnement à travers de variateurs de fréquence.

Température maximale de l'eau : 45°C.
Température ambiante maximale : 45°C.



Tipo / Type	A	B	C	D	E	F	DG
V-NOX 303	38	162	200	531	133	182	9
V-NOX 304	38	187	225	555	133	182	9
V-NOX 305	38	212	250	579	133	182	9
V-NOX 306	38	237	275	629	133	182	9
V-NOX 307	38	262	300	653	133	182	9
V-NOX 308	38	286	325	718	133	182	9
V-NOX 309	38	311	350	742	133	182	9
V-NOX 310	38	335	375	781	133	182	9

Tipo Type	Potencia		"A"			Caudal m³/h / Flow m³/h										Diámetro	
	HP	KW	II 230	III 230	III 400	1,5	3	4,5	6	7	8	9	10	11	ASP	IMP	
V-NOX 303 M/T	1,2	0,9	7,4	6,3	3,8	39	37	35	32	28	24	20	14	8	1 1/2"	1 1/4"	
V-NOX 304 M/T	1,5	1,1	8,7	7,1	4,1	51	50	46	42	37	32	26	18	12	1 1/2"	1 1/4"	
V-NOX 305 M/T	2	1,5	10,3	7,9	4,5	65	62	58	52	46	40	32	24	14	1 1/2"	1 1/4"	
V-NOX 306T	3	2,2	-	8,2	4,8	77	75	70	63	56	48	38	28	16	1 1/2"	1 1/4"	
V-NOX 307T	3	2,2	-	9,4	5,4	90	86	79	70	65	54	42	32	18	1 1/2"	1 1/4"	
V-NOX 308T	4	3	-	13,3	7,7	103	100	92	84	74	64	52	36	21	1 1/2"	1 1/4"	
V-NOX 309T	4	3	-	14,3	8,3	117	112	104	92	83	70	56	42	23	1 1/2"	1 1/4"	
V-NOX 310T	5,5	4	-	15,9	9,1	129	124	116	104	92	79	64	48	26	1 1/2"	1 1/4"	



Tipo / Type	A	B	C	D	E	F	DG
V-NOX 403	38	207	245	574	133	182	9
V-NOX 404	38	247	285	638	133	182	9
V-NOX 405	38	287	325	717	133	182	9
V-NOX 406	38	326	365	756	133	182	9
V-NOX 407	38	365	405	810	133	182	9

Tipo Type	Potencia		"A"			Caudal m³/h / Flow m³/h										Diámetro	
	HP	KW	II	III	III	1,5	3	4,5	6	9	12	15	18	21	ASP	IMP	
			230	230	400	Altura m.c.a. / Height w.c.m.											
V-NOX 403 M/T	2	1,5	9,3	7,9	4,5	35	34,5	34	33	31,5	27	23	18	13	1 1/2"	1 1/4"	
V-NOX 404T	3	2,2	-	8,2	4,8	44	43	42	41	37	32,5	27	21	14	1 1/2"	1 1/4"	
V-NOX 405T	4	3	-	11,9	6,9	55	54	53	51,5	48	43	37	29	21	1 1/2"	1 1/4"	
V-NOX 406T	4	3	-	13,3	7,7	66	64,5	63	61	56	51	43	34	23	1 1/2"	1 1/4"	
V-NOX 407T	5,5	4	-	15,6	9	77	76	75	73	67	60	51	41	28	1 1/2"	1 1/4"	